



企業股份有限公司

GUO KAI
STEEL ENTERPRISE
CORPORATION



國凱鋼鐵企業股份有限公司
GUO KAI STEEL ENTERPRISE CORPORATION
236 新北市土城區工業區復興街 1 號
T: 02-22686079-81 F: 02-22686082
E: andyhou@guokaisteel.com.tw

www.guokaisteel.com



OFFICIAL
LINE ACCOUNT
「國凱鋼鐵」

目錄

MENU

應用產業

- 2 建築
- 3 傢俱
- 4 鈹金
- 5 機械
- 6 汽車

產品介紹

- 7 8 鋼板
- 9 10 型鋼
- 11 12 不鏽鋼
- 13 其他

關於我們

- 14 企業介紹 | 加工項目

應用產業

APPLIED INDUSTRIES

建築工程

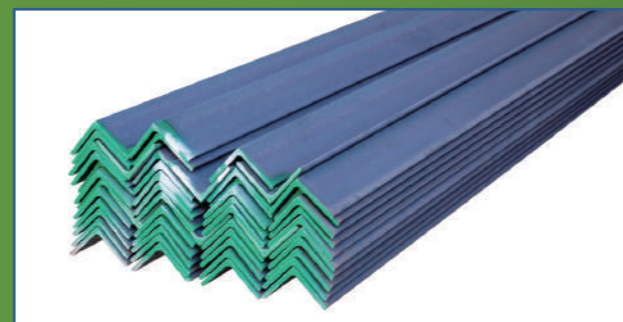
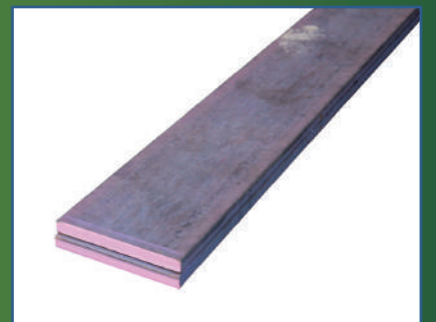


ARCHITECTURE

特殊造型的橋樑，劇院或是辦公大樓往往可以吸引每個人駐足停留，而這基礎的架構是來自於支撐的 H 型鋼，以及其他周邊搭配的型鋼等，我們提供市場上最耐震的 H 型鋼，以及齊全的型鋼，提供您最好最安全的品質。

建築工程

鋼鐵應用種類





FURNITURE

家具產業

在重視生活品味的現代生活，時尚的家具往往顯示出您與眾不同的風格特色，家具中最重要的往往是支撐的骨架，我們提供所有家具骨架應用到的鋼材，省去您找料的煩惱。

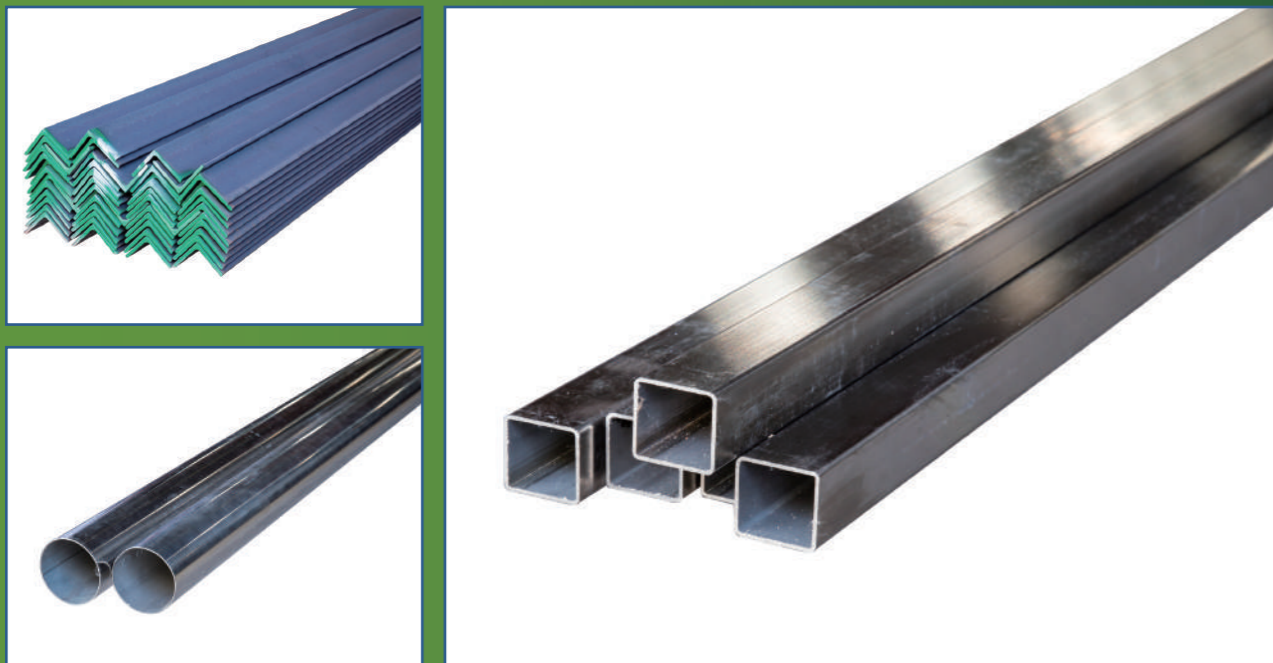


“我不在咖啡館，就是在去咖啡館的路上”，路上隨處可見的文青咖啡館常常配有非常時尚的金屬招牌，我們提供各式板材的加工服務，製作專屬的金屬招牌，讓您與眾不同。

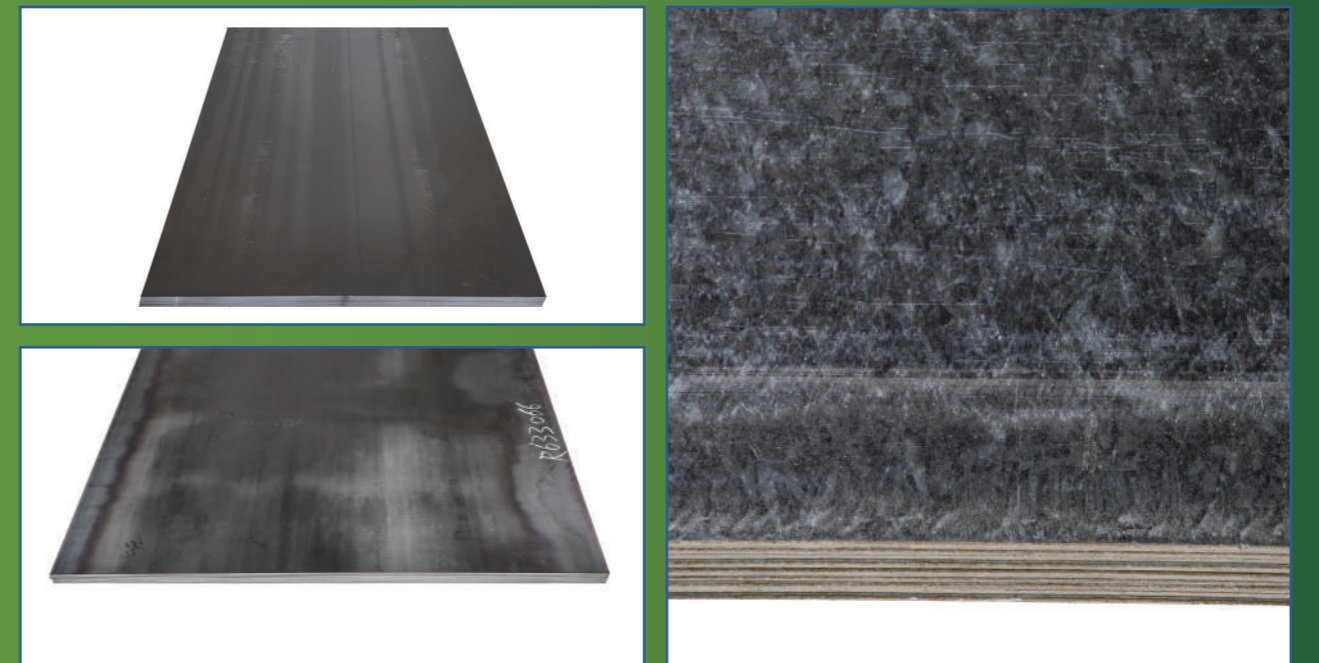
SHEET METAL & LASER

板金雷射

鋼鐵應用種類



鋼鐵應用種類



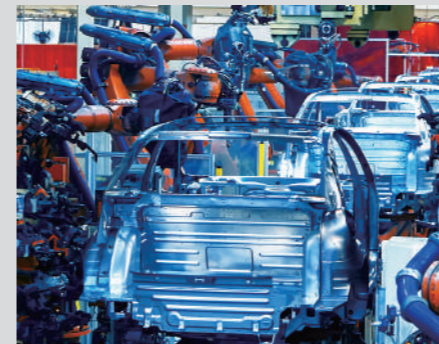


機械產業

支撐起台灣經濟半邊天的工具機產業，機台的外殼及排油設施會應用到的各式型鋼及管類，我們一應俱全。

MACHINERY

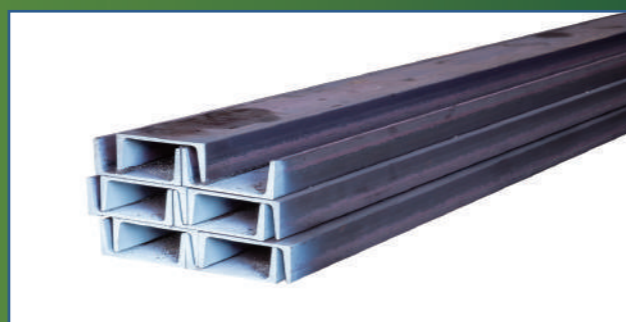
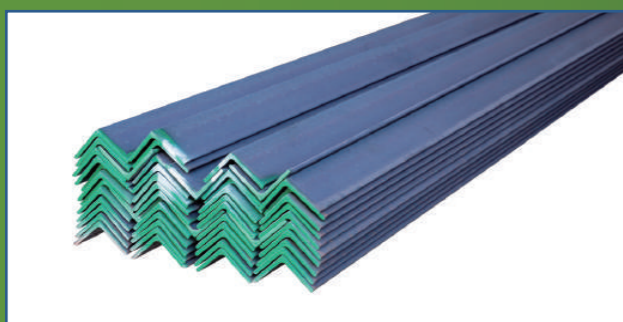
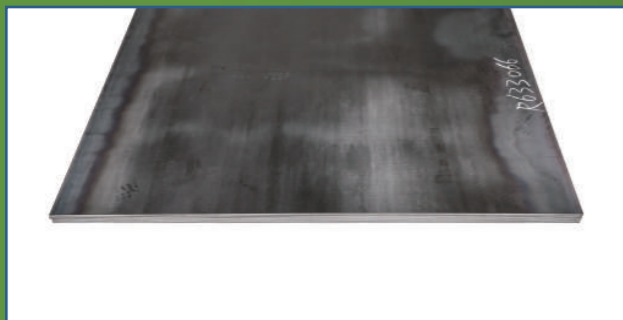
汽車產業



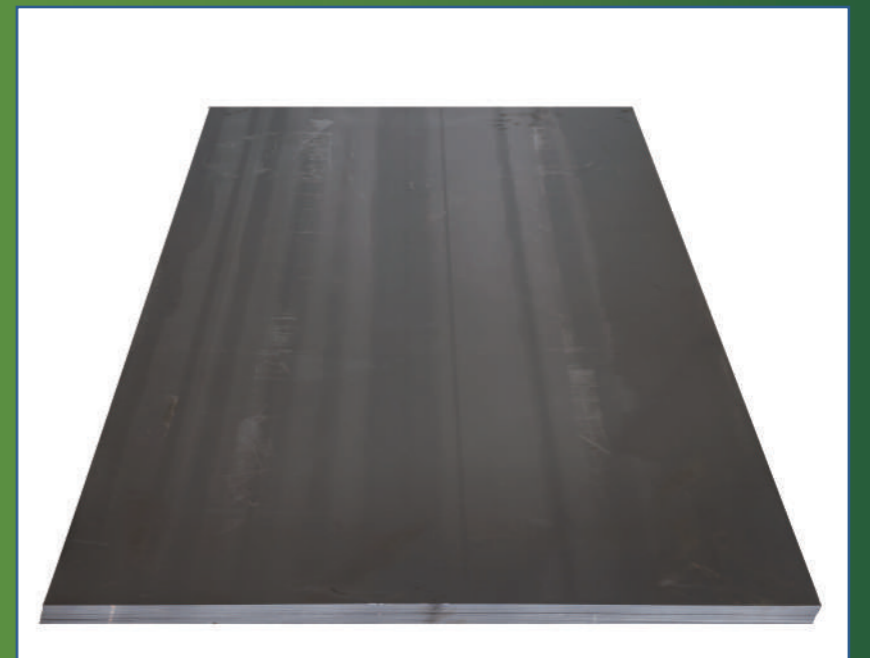
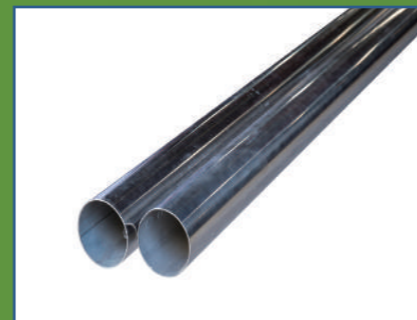
VEHICLE

一輛汽車的誕生需要數以萬計的零配件排氣管、剎車油管及燃料系統等，需要很多圓管、不鏽鋼管、棒材等等，內裝也應用各種不同的板材，我們提供最齊全的管類、棒材。

鋼鐵應用種類

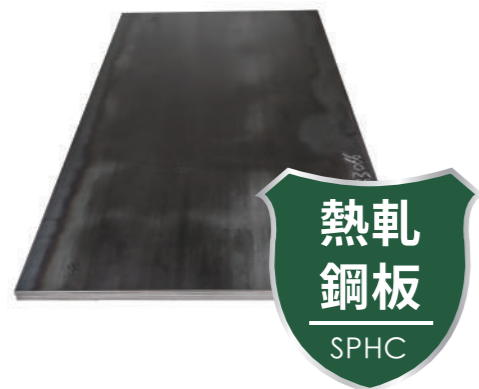


鋼鐵應用種類



鋼板系列

STEEL PLATE



可生產尺寸

厚度(T) 1.2mm ~ 32mm

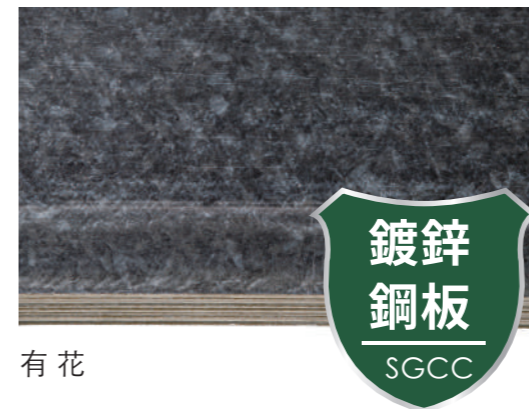
尺寸(SIZE) 4'8' ~ 5'10' or 客製化



可生產尺寸

厚度(T) 1.6mm ~ 6mm

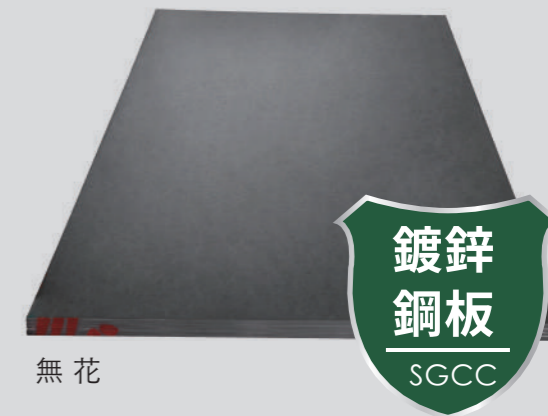
尺寸(SIZE) 4'8' ~ 5'10' or 客製化



可生產尺寸

厚度(T) 0.4mm ~ 9mm

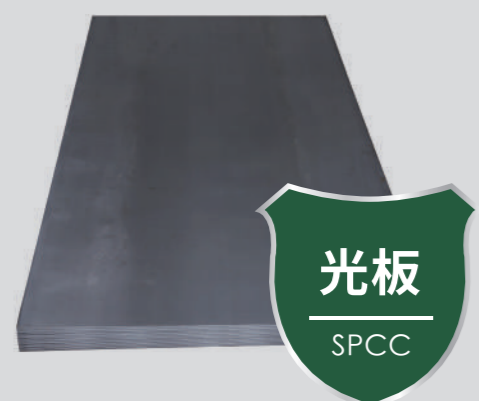
尺寸(SIZE) 4'8' ~ 5'10' or 客製化



可生產尺寸

厚度(T) 0.4mm ~ 9mm

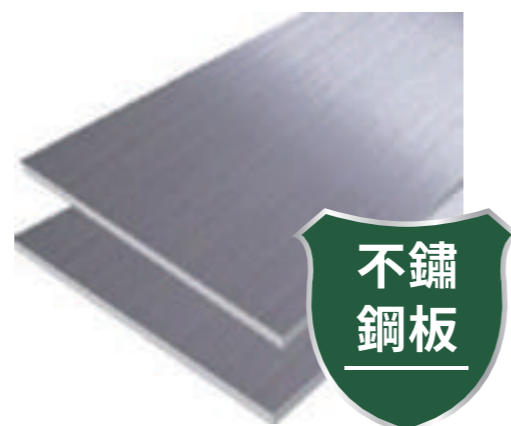
尺寸(SIZE) 4'8' ~ 5'10' or 客製化



可生產尺寸

厚度(T) 0.4mm ~ 3.2mm

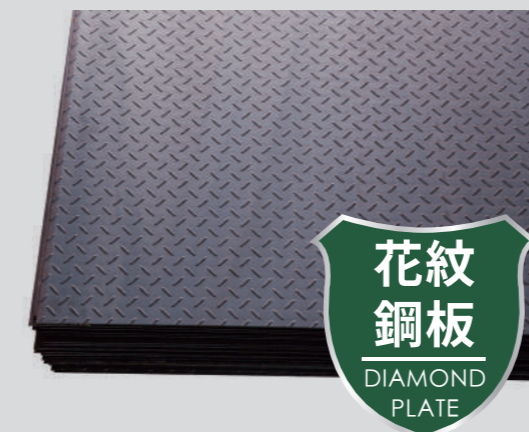
尺寸(SIZE) 4'8' ~ 5'10' or 客製化



可生產尺寸

厚度(T) 0.4mm ~ 12mm

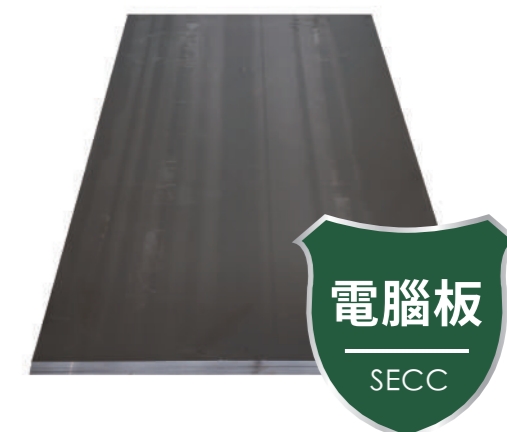
尺寸(SIZE) 4'8' ~ 5'10' or 客製化



可生產尺寸

厚度(T) 2.3mm ~ 16mm

尺寸(SIZE) 4'8' ~ 5'10' or 客製化



可生產尺寸

厚度(T) 0.5mm ~ 2mm

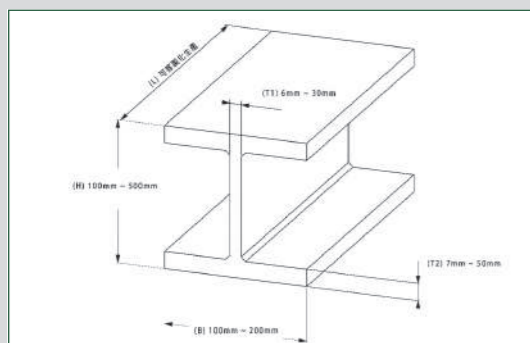
尺寸(SIZE) 4'8' ~ 5'10' or 客製化

型鋼系列

SECTION STEEL

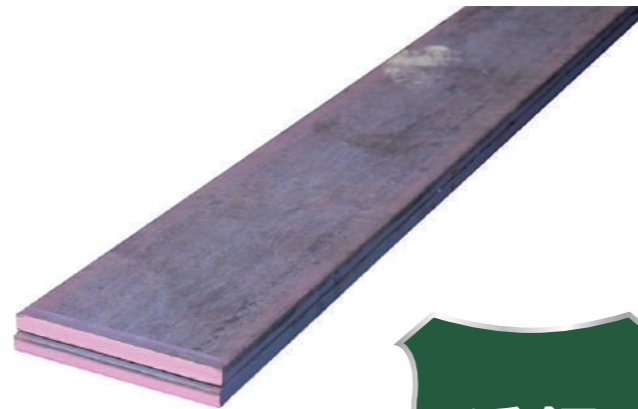


H型鋼

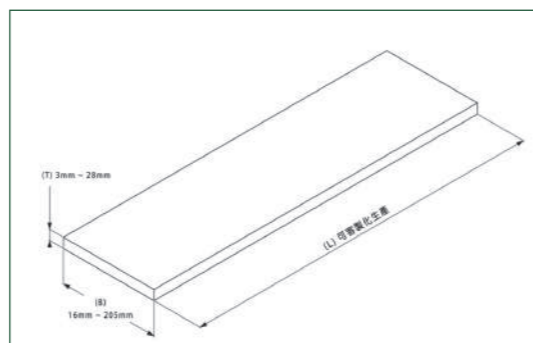


可生產尺寸

高度(H)	100mm ~ 500mm
邊長(B)	50mm ~ 200mm
厚度(T1)	6mm ~ 30mm
厚度(T2)	7mm ~ 50mm
長度(L)	可客製化生產

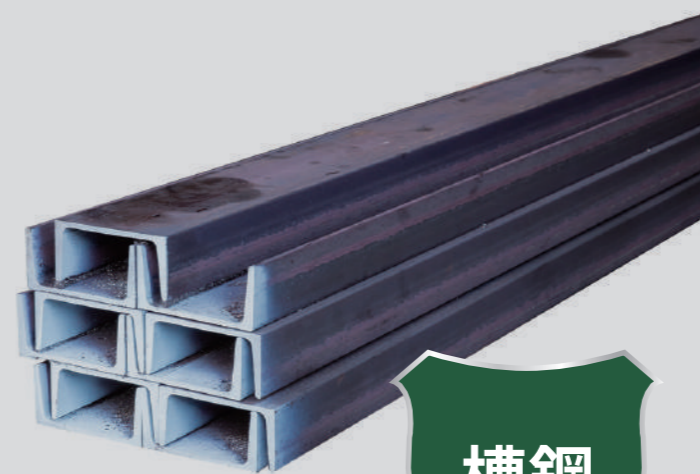


扁鋼

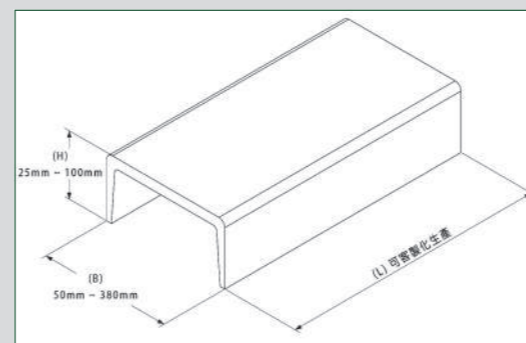


可生產尺寸

邊長(B)	16mm ~ 205mm
厚度(T)	3mm ~ 28mm
長度(L)	可客製化生產

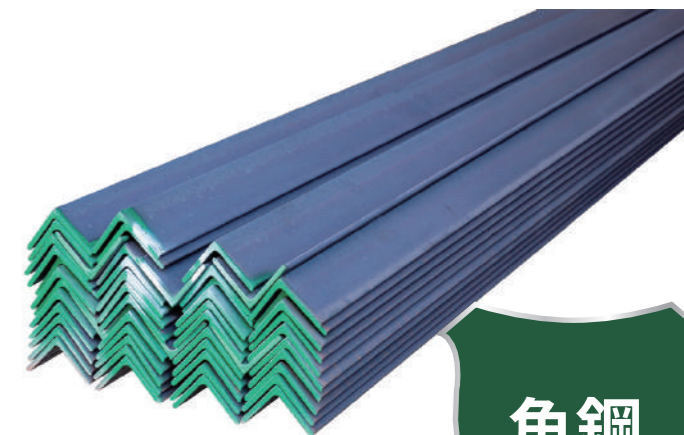


槽鋼

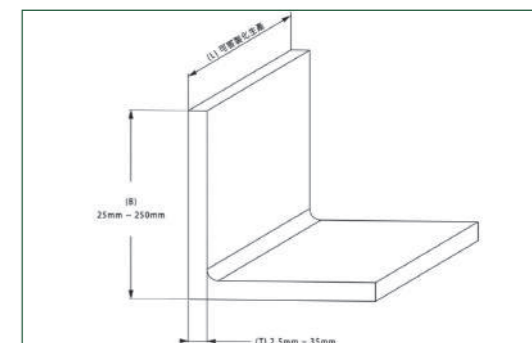


可生產尺寸

邊長(B)	50mm ~ 380mm
高度(H)	25mm ~ 100mm
長度(L)	可客製化生產



角鋼



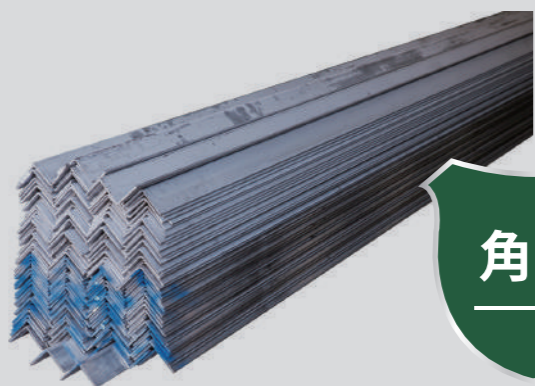
可生產尺寸

邊長(B)	25mm ~ 250mm
厚度(T)	2.5mm ~ 35mm
長度(L)	可客製化生產

不鏽鋼系列

STAINLESS STEEL

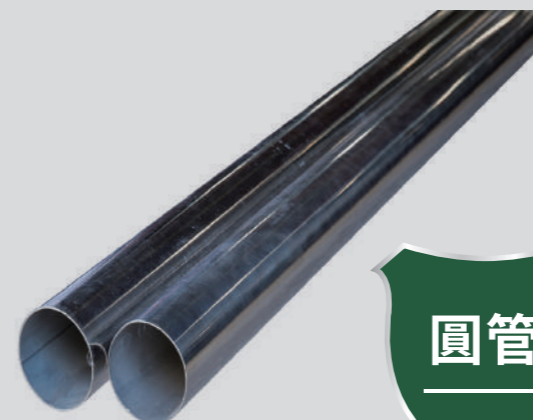
不鏽鋼



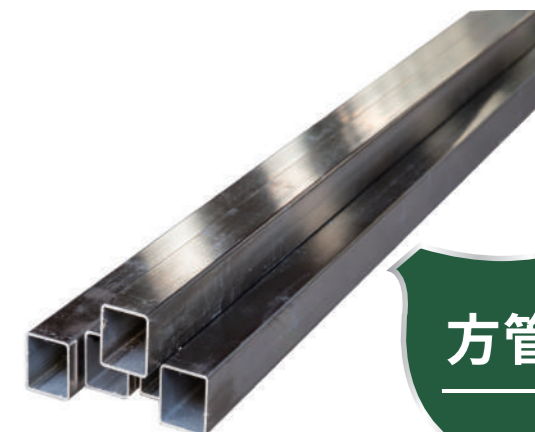
角鋼

可生產尺寸

邊長(B)	25mm ~ 100mm
厚度(T)	2mm ~ 10mm
長度(L)	可客製化生產



圓管



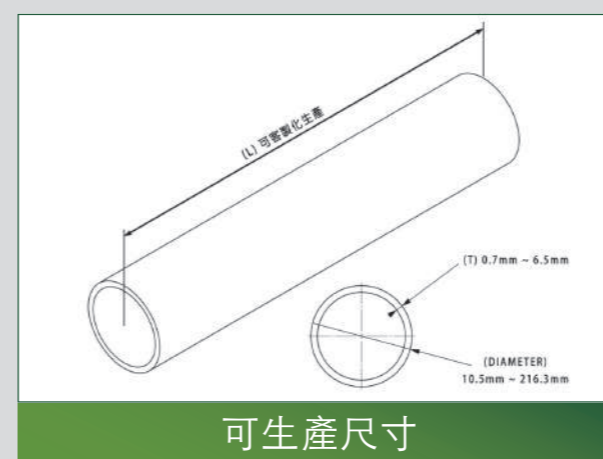
方管



槽鋼

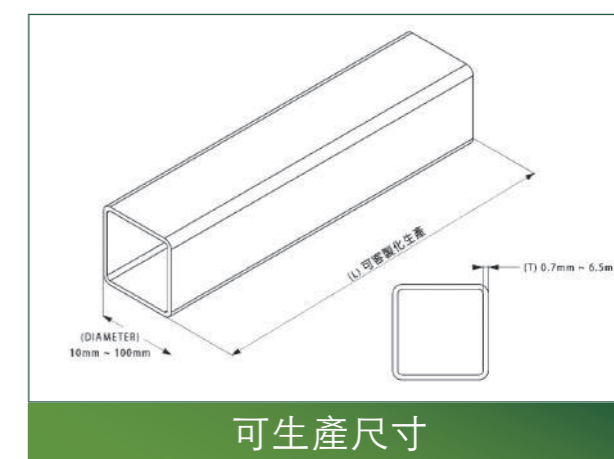
可生產尺寸

高度(H)	75mm ~ 150mm
邊長(B)	40mm ~ 75mm
長度(L)	可客製化生產



可生產尺寸

直徑(DIAMETER)	10.5mm ~ 216.3mm
厚度(T)	0.7mm ~ 6.5mm
長度(L)	可客製化生產



可生產尺寸

直徑(DIAMETER)	10mm ~ 100mm
厚度(T)	0.7mm ~ 6.0mm
長度(L)	可客製化生產



扁鋼

可生產尺寸

邊長(B)	15mm ~ 100mm
厚度(T)	2mm ~ 16mm
長度(L)	可客製化生產

其他系列

OTHER

其他

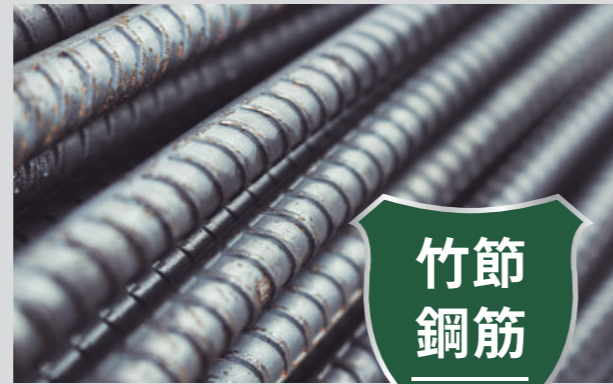


鍍鋅
輕型鋼

可生產尺寸

尺寸(SIZE)	200 型 : 2.8 ~ 4.5mm
	150 型 : 2.3 ~ 4.5mm
	125 型 : 2.3 ~ 3.2mm
	100 型 : 2.0 ~ 3.2mm
	75 型 : 2.3 ~ 2.5mm

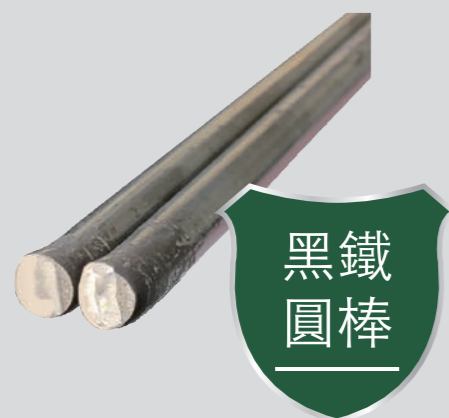
長度(L) 可客製化生產



竹節
鋼筋

可生產尺寸

尺寸(SIZE)	D10 ~ D57
長度(L)	4m ~ 18m

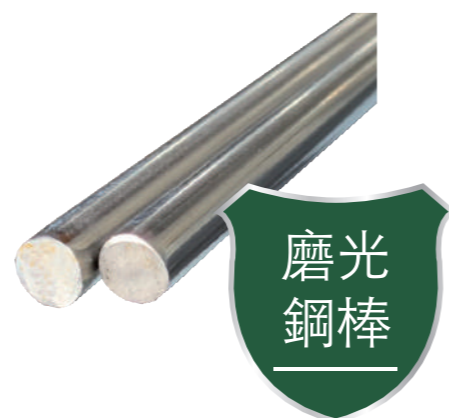


黑鐵
圓棒

可生產尺寸

直徑(DIAMETER) 9mm ~ 30mm

長度(L) 6m or 客製化



磨光
鋼棒

可生產尺寸

直徑(DIAMETER) 3mm ~ 100mm

長度(L) 6m or 客製化

企業介紹

INTRODUCTION

企業介紹 ABOUT US

國凱鋼鐵 成立於民國 71 年，主要從事鋼材的買賣及加工服務，產品以鋼板、型鋼及不銹鋼為主，為上市櫃鋼廠中鋼、豐興及允強的經銷商，我們的特色在於提供顧客一站式的鋼材服務，以鋼板、型鋼、不銹鋼為主要產品，但只要客戶有需求，鋼管、丸鐵、軸承及浪板等也均有提供。銷售市場以往是以內銷為主體，客戶包括板金業

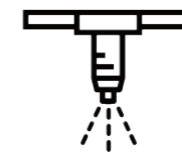
者、中小型鋼構廠商、IPHONE 機台設備商、政府公共工程、豪宅設計業者、高速公路 T 霸業者等等。近期開始發展進出口業務，進口方面已從日本及印度進口不同的鋼材，提供客戶更完整的服務及需求；出口則是上架阿里巴巴電商平台、台灣經貿網等，期望能以小批量出貨的特色，滿足國外中小企業金屬的需求。

服務加工項目 PROCESSING

• 表面處理



鍍鋅



噴砂



拋光



烤漆

• 其他加工



捲圓



雷射
切割



折彎



焊接